

Filtros de vacío VF / STF / STF-D

Flujo nominal de 100 l/min a 8.000 l/min



Filtros de vacío VF / STF / STF-D

Diseño

- Modelo VF: carcasa de filtro de aluminio, tapa roscada, cartucho de filtro de tela metal o papel
- Modelo STF N: carcasa de filtro de chapa de acero, tapa con clip. Cartucho de filtro de papel especial
- Modelo STF P: carcasa de filtro de plástico, tapa con clip, con soporte de montaje, cartucho de filtro de papel especial, conexiones de grandes dimensiones
- Modelo STF-D P: adicionalmente con presostato para el control del grado de ensuciamiento

Idoneidad para aplicaciones específicas de sectores profesionales

Aplicaciones

- Filtro de vacío para la protección de generadores de vacío delicados mediante filtrado previo del aire
- Uso en entornos polvorientos con grado de separación de aprox. un 100 %

Productos prestaciones

- Amplio espectro de tamaños, adecuados para cada generador de vacío
- Cartuchos de filtro cambiables que ahorran costes y son respetuosos con el medio ambiente
- Los elementos filtrantes con un grado de separación de casi 100% protegen los generadores de vacío de forma óptima
- Opcional con la supervisión del grado de contaminación para reducir los tiempos de inactividad

🔍 Datos de pedido Filtros de vacío VF / STF / STF-D

Modelo*	Nro. de pieza
STF 60 P 4.5 SSD	10.07.01.00259
STF 60 P 6.0 SSD	10.07.01.00260
STF 75 P 8.0 SSD	10.07.01.00263
STF 75 P 12.0 SSD	10.07.01.00399
STF 100 P 15.0 SSB	10.07.01.00400
STF G3/4-IG N	10.07.01.00007
STF G1-1/4-IG N	10.07.01.00008
STF G2-1/2-IG N	10.07.01.00010
STF-D 60 P 4.5 F SSD	10.07.01.00266
STF-D 60 P 6.0 F SSD	10.07.01.00262
STF-D 75 P 8.0 F SSD	10.07.01.00265
VF-6 G1/4-IG 15	10.07.01.00003
VF-10 G3/8-IG 50	10.07.01.00004

*STF-D: Incl. presostato de presión diferencial para control de polvo

Filtros de vacío VF / STF / STF-D

Flujo nominal de 100 l/min a 8.000 l/min

Datos de pedido Repuestos Filtros de vacío VF / STF / STF-D

Modelo	Repuestos		Nro. de pieza
STF 60 P 4.5 SSD	Filtro (redondo)	FILT-EINS 3 124x320 PAP STF-Picl-4.5	10.07.01.00060
STF 60 P 6.0 SSD	Filtro (redondo)	FILT-EINS 3 149x361 PAP STF-Picl-6	10.07.01.00054
STF 60 P 8.0	Filtro (redondo)	FILT-EINS 3 159x376 STF-Picl-8	10.07.01.00079
STF 75 P 8.0 SSD	Filtro (redondo)	FILT-EINS 3 159x376 STF-Picl-8	10.07.01.00079
STF 75 P 12.0 SSD	Filtro (redondo)	FILT-EINS 194x401 PAP STF-Picl-12	10.07.01.00361
STF 100 P 15.0 SSB	Filtro (redondo)	FILT-EINS 220x393 PAP STF-Picl-15	10.07.01.00362
STF 100 P 24.0 SSB	Filtro (redondo)	FILT-EINS 3 240x539 PAP STF-Picl-24	10.07.01.00083
STF G3/4-IG N	Filtro (redondo)	FILT-EINS 3 65x70 PAP STF-3/4-IG	10.07.01.00017
STF G1-1/4-IG N	Filtro (redondo)	FILT-EINS 3 98x70 PAP STF-1-1/4-IGN	10.07.01.00018
STF G2-1/2-IG N	Filtro (redondo)	FILT-EINS 3 150x222 PAP STF-2-1/2-IG	10.07.01.00020
STF-D 60 P 4.5 F SSD	Filtro (redondo)	FILT-EINS 3 124x320 PAP STF-Picl-4.5	10.07.01.00060
STF-D 60 P 6.0 F SSD	Filtro (redondo)	FILT-EINS 3 149x361 PAP STF-Picl-6	10.07.01.00054
STF-D 75 P 8.0 F SSD	Filtro (redondo)	FILT-EINS 3 159x376 STF-Picl-8	10.07.01.00079
VF-6 G1/4-IG 15	Filtro (redondo)	FILT-EINS 15 27x23 A2 VF-1/4-Draht	10.07.01.00013
VF-10 G3/8-IG 50	Filtro (redondo)	FILT-EINS 50 28x51 PAP VF-3/8	10.07.01.00014

Datos de pedido Accesorios Filtros de vacío VF / STF / STF-D

Modelo	Accesorios	Nro. de pieza
VF-6 G1/4-IG 15	Ángulo de fijación	BEF-WIN 42x36x48 2 PVT-PVS
VF-10 G3/8-IG 50	Ángulo de fijación	BEF-WIN 42x36x48 2 PVT-PVS

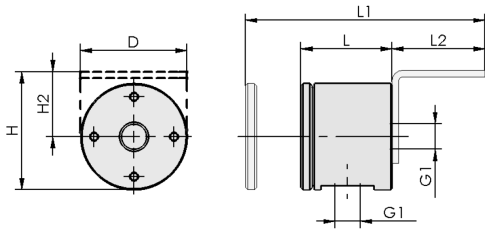
Datos técnicos Filtros de vacío VF / STF / STF-D

Modelo	Tamaño de los poros del filtro [µm]	Flujo nominal [l/min]	Flujo nominal [m³/h]	Vacío máx. [mbar]	Sobrepresión (máx.) a 25° C [bar]	Peso [kg]
VF-6 G1/4-IG 15	15	100	6	-950	6,0	0,13
VF-10 G3/8-IG 50	50	166	10	-950	6,0	0,22
STF G3/4-IG N	3	700	42	-950	1,0	0,50
STF G1-1/4-IG N	3	1.600	96	-950	1,0	1,00
STF G2-1/2-IG N	3	6.000	360	-950	1,0	4,30
STF 60 P 4.5 SSD	3	4.500	270	-500	0,3	2,00
STF 60 P 6.0 SSD	3	6.000	360	-500	0,3	2,40
STF 75 P 8.0 SSD	3	8.000	480	-500	0,3	2,60
STF 75 P 12.0 SSD	3	12.000	720	-500	-	4,00
STF-D 60 P 4.5 F SSD	3	4.500	270	-500	0,3	2,10
STF-D 60 P 6.0 F SSD	3	6.000	360	-500	0,3	2,40
STF-D 75 P 8.0 F SSD	3	8.000	480	-500	0,3	2,60

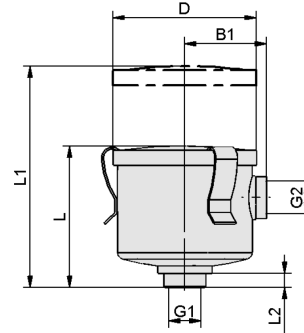
Filtros de vacío VF / STF / STF-D

Flujo nominal de 100 l/min a 8.000 l/min

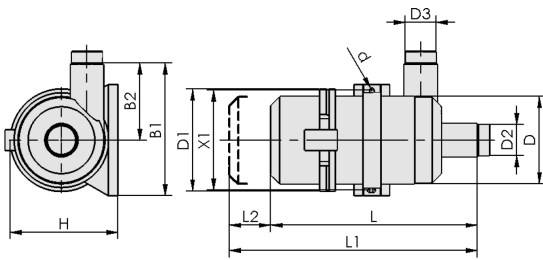
Datos de diseño Filtros de vacío VF / STF / STF-D



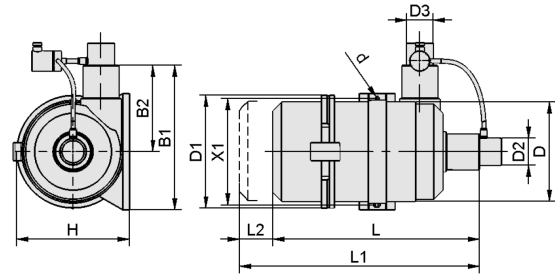
VF



STF G3/4, STF G1-1/4, STF G2-1/2



STF 60, STF 75



STF-D

Filtros de vacío VF / STF / STF-D

Flujo nominal de 100 l/min a 8.000 l/min

Datos de diseño Filtros de vacío VF / STF / STF-D

Modelo	B1 [mm]	B2 [mm]	d [mm]	D [mm]	D1 [mm]	D2 [mm]	D3 [mm]	G1	G2	H [mm]	H2 [mm]	L [mm]	L1 [mm]	L2 [mm]	X1 [mm]
VF-6 G1/4-IG 15	-	-	-	48	-	-	-	G1/4"-HE	-	54	30	41	108	42	-
VF-10 G3/8-IG 50	-	-	-	48	-	-	-	G3/8"-HE	-	54	30	70	157	42	-
STF G3/4- IG N	59	-	-	97	-	-	-	G3/4"-HE	G3/4"-HE	-	-	89	159	6	-
STF G1-1/4-IG N	81	-	-	136	-	-	-	G1-1/4"- HE	G1-1/4"- HE	-	-	116	191	17	-
STF G2-1/2-IG N	123	-	-	200	-	-	-	G2-1/2"- HE	G2-1/2"- HE	-	-	250	490	12	-
STF 60 P 4.5 SSD	221	112	9	170	198	60	60	-	-	218	-	355	658	304	192
STF 60 P 6.0 SSD	265	142	9	200	229	60	60	-	-	253	-	390	741	344	220
STF 75 P 8.0 SSD	300	168	9	228	240	75	75	-	-	251	-	439	579	359	240
STF 75 P 12.0 SSD	369	214	9	264	288	75	75	-	-	335	-	445	829	384	280
STF-D 60 P 4.5 F SSD	221	112	9	170	198	60	60	-	-	218	-	355	658	303	192
STF-D 60 P 6.0 F SSD	265	142	9	200	229	60	60	-	-	253	-	390	741	351	220
STF-D 75 P 8.0 F SSD	280	148	9	228	248	75	75	-	-	260	-	415	774	359	237